



S

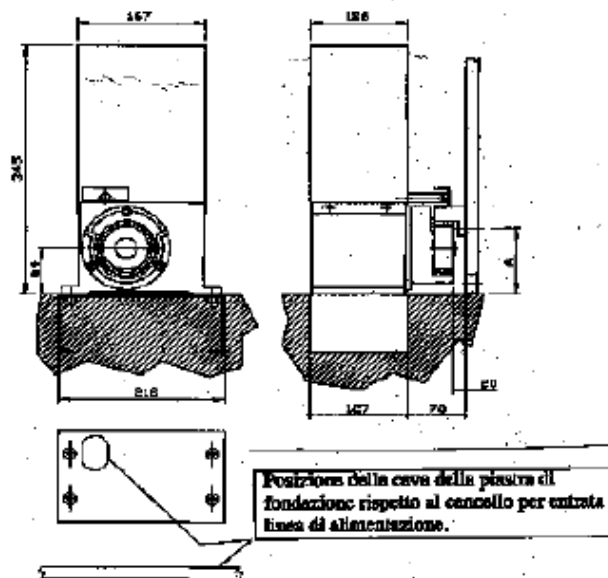
## **GRITALIA SR 600 TOLÓMOTOR 600 Kg-ig**



Safe Home Kft. Kapuautomatizálási Nagykereskedés  
1108 Budapest Kozma u. 4. Tel.: +36 1.264 2540 Fax.: +36 1.264 2541  
E-mail: [safehome@safehome.eu](mailto:safehome@safehome.eu) Web: [www.safehome.eu](http://www.safehome.eu)

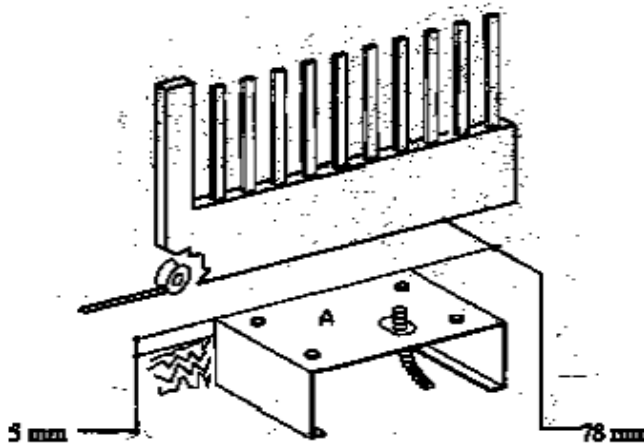
## ÁLTALÁNOS ADATOK

Volt	220-230Volt
Ampere	1.5Amper
Farad	12,5 $\mu$ Farad
Thermal control	> 20 perc
Kenés	Zsír
Max. Kapu Súly	600 Kg
Motor Súly	7,6 Kg
Watt	350W
Maximum Hőmérséklet	150°C
Zaj	<50 decibel
Indítási Erő	100Kg
Működési Hőmérséklet	-25°C/+75°C
Sebesség	10m/min.
Fordulat	1400 RPM



Safe Home Kft. Kapuautomatizálási Nagykereskedés  
 1108 Budapest Kozma u. 4. Tel.: +36 1.264 2540 Fax.: +36 1.264 2541  
 E-mail: [safehome@safehome.eu](mailto:safehome@safehome.eu) Web: [www.safehome.eu](http://www.safehome.eu)

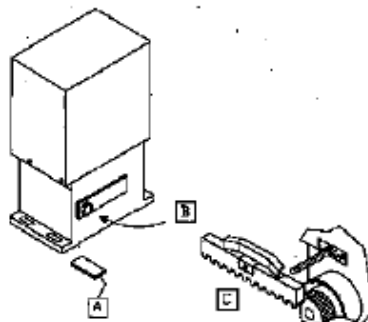
## BESZERELÉS, AZ ALAPLAP ELHELYEZÉSE



1. Helyezze az alaplapot a földre úgy, hogy 5 mm-rel emelkedjen ki belőle és 78 mm-re legyen a KAPUTÓL, NEM A SÍNTÓL.
2. Az alaplap behelyezésénél óvja a csavar nyílásokat.
3. A behelyezésnél ügyeljen arra hogy az alaplapon lévő lyuk a kábelek részére a kapuval ellentétes oldalon legyen. (Lásd a képen)
4. Ügyeljen arra hogy hagyjon elegendő helyet a kábeleknek az alaplap alatt.

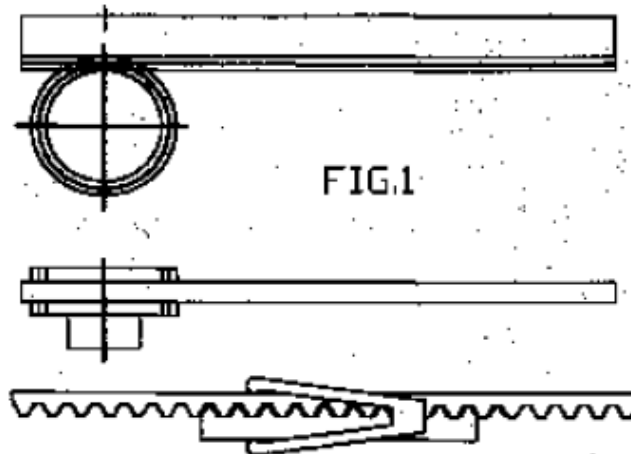
## A MOTOR ELHELYEZÉSE

5. Helyezze a motort a lapra.
6. Tegye a 4 kis alátétet (A) a motor és a lap közé, hogy a motor 1mm-rel magasabban legyen.
7. Oldja ki a motort a kar segítségével (B). Csavarja a kart 100 fokot.
8. Hagyja a kart úgy a beszerelés végeztéig.



## A FOGASLÉCEK ELHELYEZÉSE

9. Tegye az első fogaslécet a fogaskerék fölé és gördítse el az első pontig. (Lásd 1. ábra)
10. Hegessze vagy csavarozza fel az első fogaslécet a kapura
11. Tegye fel a többi fogaslécet úgy, hogy az elsővel tökéletesen egy vonalban legyen.



## BEFEJEZŐ MŰVELET

12. Vegye ki a motor alól a 4 alátétet és csavarozza rá az alaplapra.
13. Manuálisan gördítse el a kaput és tegye rá a fogaslécet a végállás ütközőt ( C).
14. Állítsa vissza a kart (B) az eredeti pozícióba.
15. Csatlakoztassa az elektromos vezetékeket.